

ESI GmbH

Energiesparende Innovationen

Firmenpräsentation

ESI GmbH

Maximilianstr. 28b

85399 Hallbergmoos

<http://www.esi-eu.de>

Firmengeschichte

Die ESI GmbH wurde bereits im Jahr 1997 durch Dr. Georg F. Schu gegründet mit dem Ziel, Investitionen von Industriebetrieben in Massnahmen zur Energieeinsparung zu finanzieren.

Die Finanzierung der Massnahmen sollte über Energieeinspar-Contracting erfolgen. Wie die Erfahrungen zeigten, war die Zeit damals noch nicht reif für solche innovativen Finanzierungsformen. Eine Vielzahl von Projekten wurde durch ESI untersucht, fast alle durchgeführten Massnahmen wurden aber letztlich durch die Anlagenbetreiber konventionell finanziert.

Parallel zu diesen Aktivitäten wurde ab 1997 eine Entwicklung im Bereich der thermischen Speisewasserentgasung begonnen. Das Projekt konnte im November 2001 erfolgreich abgeschlossen werden. Im Rahmen der Verleihung des Bayerischen Energiepreises 2000 wurde dem Erfinder für die Entwicklung des Verfahrens Oxytherm® eine hohe Anerkennung zuteil.

Zwischenzeitlich wurde durch die ESI GmbH eine große Zahl von Oxytherm-Anlagen gebaut und in Betrieb genommen. Sie tun zuverlässig ihren Dienst und tragen dazu bei, die Umwelt zu entlasten und für den Betreiber Einsparungen im Energiebereich zu realisieren.

Firmengeschichte

Ab 2002 wurde das Konditherm®-Verfahren entwickelt und zum Patent angemeldet. Hierbei können die Verluste durch Entspannungsdampf weitgehend zurück gewonnen werden, die in vielen atmosphärischen Kondensatnetzen auftreten. Die Pilotanlage wurde im Kesselhaus der Technischen Universität München am Standort in Garching installiert.

Eine erste großtechnische Anlage zur Rückgewinnung von Prozessabdampf bei der Vulkanisation von Reifen wurde im Dezember 2007 bei den Michelin Reifenwerken in Bad Kreuznach in Betrieb genommen und hat hinsichtlich Effizienz alle Erwartungen übertroffen. In 2011 folgte die zweite Konditherm®-Anlage bei den Michelin Reifenwerken in Homburg.

Parallel zu unseren Eigenentwicklungen bieten wir kompetente Unterstützung bei der Umstellung und Erneuerung von Energieversorgungsanlagen an. Ob Kraft-Wärme-Kopplung, Kesselanlagen oder Medienversorgung, durch unsere langjährige Erfahrung sind wir der richtige Partner für eine maßgeschneiderte und wirtschaftliche Planung und Umsetzung.

Im Juni 2012 trat die ESI GmbH dem Umweltpakt Bayern bei und zeigt hiermit hohes Engagement im Bereich "Nachhaltiges Wirtschaften im 21. Jahrhundert".

Zusammenarbeit mit Stadtwerken

Im Rahmen des Konditherm-Projekts bei den Michelin Reifenwerken in Homburg wurden mittlerweile 4 Bauabschnitte in Zusammenarbeit mit den Stadtwerken Homburg erfolgreich ausgeführt. Im Vorfeld wurde die ESI GmbH mit der Erstellung eines Versorgungskonzepts beauftragt, um das Potential zur Optimierung der Wärme-/Kälte- und Stromversorgung zu erfassen.

Diese Kooperation ermöglichte eine sehr viel schnellere Realisierung als über die langwierigen, internen Genehmigungsverfahren. Für die Projektpartner ergibt sich eine klassische Win-Win-Situation:

- Die Michelin Reifenwerke sparen Liquidität für Investitionen im Kerngeschäft, partizipieren aber von Anfang an den Energiekosteneinsparungen
- Die Stadtwerke Homburg erzielen als Finanzcontractor eine ansprechende Rendite und verbessern die Kundenbindung
- Die ESI GmbH übernimmt als kompetenter Partner die Planung sowie die Montage der Anlage. Als Generalunternehmer reduzieren wir den Aufwand der Partner (Stadtwerke, Michelin) auf ein Minimum
- Die CO₂-Einsparung liegt bei über 10.000 t/a und liefert damit einen nennenswerten Beitrag zur Entlastung unserer Umwelt

Unsere Kompetenzen

Konditherm

Konditherm® ist ein patentiertes Verfahren der ESI GmbH, um Entspannungsdampf oder Prozessdampf zu kondensieren und die Wärme für andere Verbraucher verfügbar zu machen. Das Konditherm®-Verfahren wurde bereits 2002 entwickelt und zum Patent angemeldet.

Durch Mischkondensation wird z.B. der anfallende Abdampf aus der Produktion an Umlaufkondensat gebunden und die Wärme wird dann zu Verbrauchern (Raumheizung, Warmwasser, Kälte) transportiert und dort abgegeben. Dadurch wird Brennstoff, elektr. Energie und in hohem Maße Frischwasser eingespart.

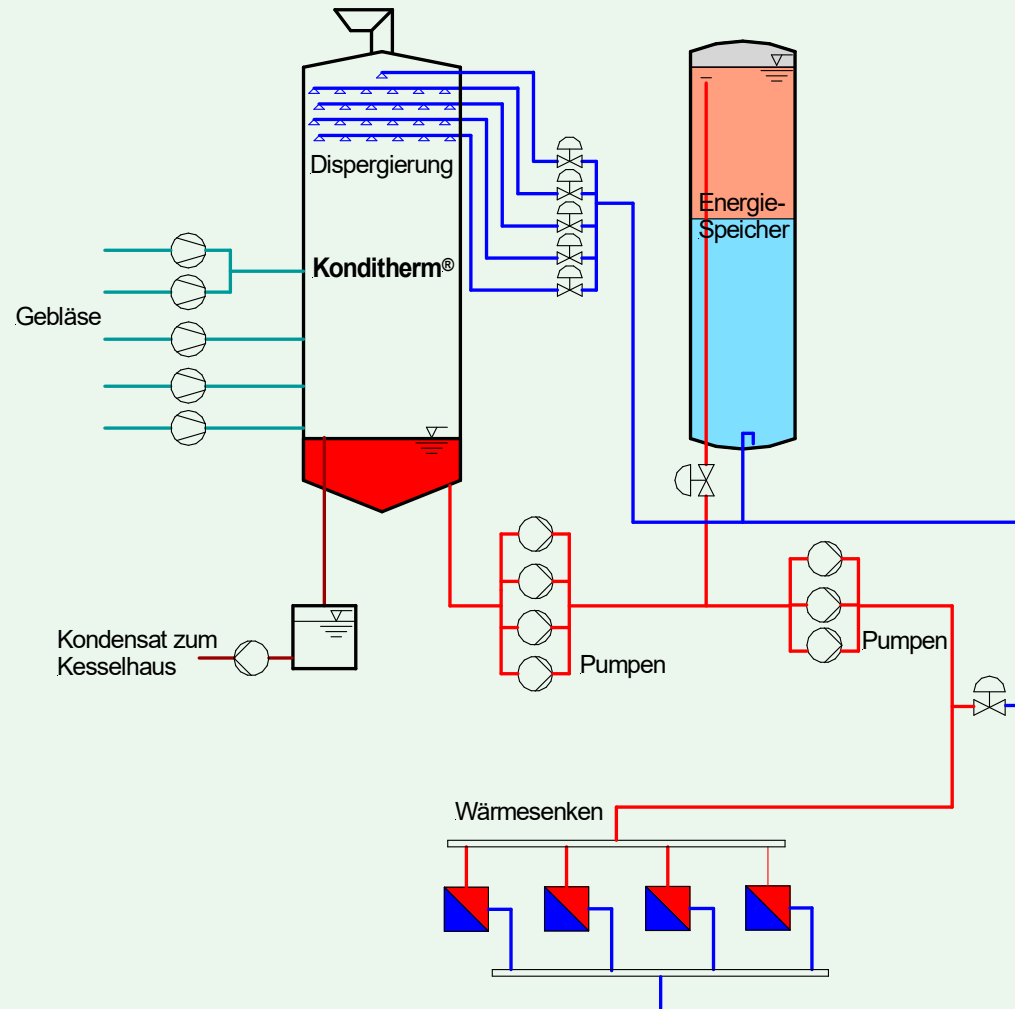
Das Verfahren führt nicht nur zu erheblichen Energiekosteneinsparungen, sondern schont Ressourcen und die Umwelt, da deutlich weniger klimaschädliches Kohlendioxid in die Umwelt gelangt.

Bei der ersten realisierten großtechnischen Anlage bei den Michelin Reifenwerken in Bad Kreuznach, welche im Dezember 2007 in Betrieb genommen wurde, liegen die Einsparungen z.B. bei ca. 4.200 t CO₂ jährlich und leisten damit einen großen Beitrag zur umweltfreundlichen Herstellung von Reifen.

Bereits im Juni 2007 erhielt Michelin für den Einsatz des Konditherm® - Verfahrens den Landesumweltpreis von Rheinland-Pfalz in der Kategorie Industrie. Die ESI GmbH erhielt im Januar 2008 eine Urkunde für die Teilnahme am Innovationspreis der deutschen Wirtschaft.

Unsere Kompetenzen

Konditherm-Schema



Unsere Kompetenzen

Oxytherm

Oxytherm® ist ein patentiertes Verfahren der ESI GmbH zur Reduzierung der Dampfverluste bei der Entgasung von Kesselspeisewasser. Die Entwicklung zur Marktreife erfolgte im Rahmen eines Forschungsprojektes über die Deutsche Bundesstiftung Umwelt.

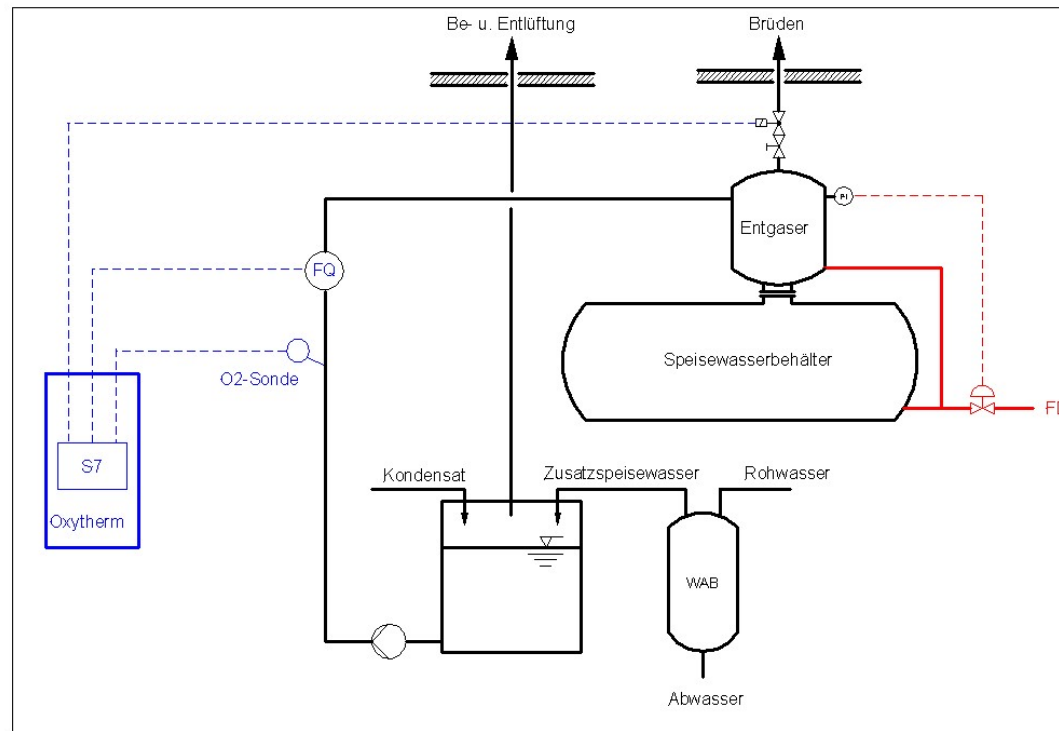
Das gängige Verfahren zur Entgasung von Kesselspeisewasser ist die thermische Entgasung durch Auskochen der im Wasser gelösten Gase. Bei diesem Verfahren kommt es systembedingt zu einem Dampfverlust von ca. 0,3-0,5 % der Nenndampfleistung des Kessels. Bei einer Kesselleistung von z.B. 10 t/h und ganzjähriger Betriebsweise gehen damit bereits 438 t an Frischdampf verloren.

Mittels des patentierten Verfahrens Oxytherm® können diese Verluste je nach Betriebsweise um 70 % bis über 95 % reduziert werden. Das Einsparpotenzial liegt damit bei Dampfpreisen von z.B. 45 €/t bereits bei 19.000 €/a. Die Investitionsausgaben rechnen sich meist innerhalb von 1 – 3 Jahren.

Für das Oxytherm®-Verfahren wurde der Erfinder im Jahr 2000 mit dem Bayerischen Energiepreis ausgezeichnet. Mittlerweile sind mehr als 35 Anlagen erfolgreich in Betrieb.

Unsere Kompetenzen

Oxytherm-Schema



Unsere Kompetenzen

Kraft-Wärme-Kopplung

Mit einer Anlage zur gekoppelten Erzeugung von Wärme und Strom (KWK) können sich Betreiber ein Stück weit unabhängiger machen. Bei einer KWK-Anlage wird der eingesetzte Brennstoff hocheffizient ausgenutzt, da sowohl der erzeugte Strom als auch die erzeugte Wärme genutzt werden und zwar dort, wo sie benötigt werden.

Bei der konventionellen Erzeugung von Strom wird nur ein Teil der eingesetzten Primärenergie (meist Kohle oder Gas) in elektr. Energie umgesetzt. Der elektr. Wirkungsgrad variiert je nach eingesetztem Brennstoff und übersteigt selten 40 %. Bei der gekoppelten Erzeugung von Strom und Wärme in KWK-Anlagen werden Gesamtwirkungsgrade von über 90 % erreicht. Das bedeutet nicht nur eine finanzielle Entlastung bei der Energieerzeugung, sondern auch eine Schonung der natürlichen Ressourcen und der Umwelt.

Wir sind ein verlässlicher Partner bei KWK-Anlagen von der Grundlagenermittlung bis zur Inbetriebnahme. Durch individuelle Planung sichern wir eine bedarfsgerechte Auslegung und damit eine optimale Wirtschaftlichkeit.

In Zusammenarbeit mit unseren langjährigen Partnern bieten wir als Generalunternehmer ein Komplettpaket von der Konzeptphase bis zur erfolgreichen Inbetriebnahme.

Unsere Kompetenzen

Medienversorgung

Die Medienversorgung mit Druckluft, Heiz- und Kaltwasser sowie Kälte bedarf einer optimalen Planung, um eine fundierte Dimensionierung sicher zu stellen.

In den letzten Jahren wurden viele Projekte im Bereich der Medienversorgung geplant und umgesetzt, u.a. die Sanierung von Kühltürmen, die Projektierung und Einbindung von Absorptionskälteanlagen oder von Dampfheizstationen.

Gerade in Bereich der Medienversorgung bieten sich vielfältige Möglichkeiten, um die Anlageneffizienz zu steigern:

- Wärmerückgewinnung an Aggregaten
- Nutzung von Abwärme zur Kälteerzeugung
- Frequenzgesteuerte Pumpen
- Effiziente Mess- und Regeltechnik sowie Prozessautomatisierung
- Modernisierung bestehender Anlagen
- Integration von (Hochtemperatur-)Wärmepumpen

In vielen Bereichen gibt es staatliche sowie regionale Förderprogramme, um Investitionen in effiziente Anlagen zu unterstützen.

Referenzen

Ein kleiner Auszug über realisierte Projekte:

- BHKW Flensburg, elektr. Leistung 400 kW
- BHKW Michelin, elektr. Leistung 900 kW
- BHKW Aying, Zweikreissystem, elektr. Leistung 200 kW
- BHKW Mälzerei Hausladen, elektr. Leistung 64 kW
- Konditherm Michelin Bad Kreuznach (5 MW therm.)
- Wärmerückgewinnung Michelin Homburg ca. 7 MW therm. (u.a. Konditherm und Abgaswärmetauscher)
- Erneuerung von Kühltürmen zur Kühlwasserversorgung von Absorptionskälteanlagen
- Planung und Montage von Absorptionskälteanlagen (KWKK)
- Energiespeicher Molkerei Weihenstephan und Wärmerückgewinnung aus UHT-Anlage
- Dampfkesselanlagen
- Nahwärmeversorgung, Holzhackschnitzel-Heizwerk
- Über 35 Oxytherm-Anlagen

Kontakt

Für weitere Informationen besuchen Sie unsere Homepage und sprechen uns gerne persönlich an.

Herr Dr.-Ing. Georg F. Schu
schu@esi-eu.de
0811-9989-320

Herr Dipl.-Wirts.-Ing. Fabian Reuß
reuss@esi-eu.de
0811-9989-370

ESI GmbH
Maximilianstr. 28b
85399 Hallbergmoos
<http://www.esi-eu.de>